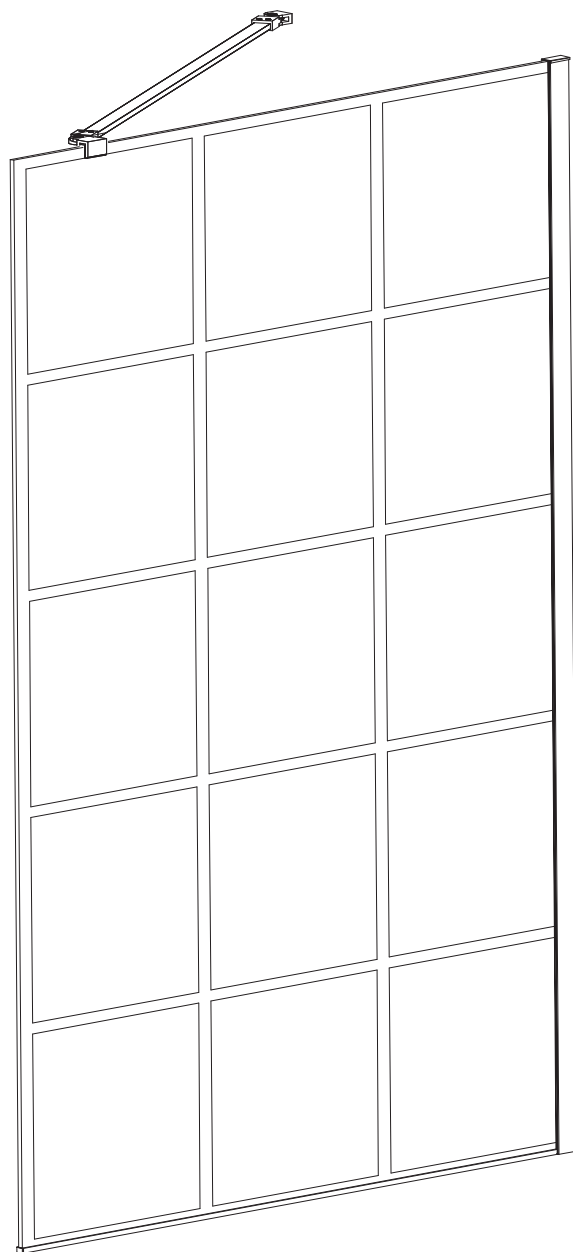


Devon Iwis Black Decor

Walk-in IW
Οδηγίες Εγκατάστασης



ΓΕΝΙΚΕΣ ΠΛΗΡΟΦΟΡΙΕΣ

Παρακαλούμε ελέγξτε το προϊόν κατά την παραλαβή για τυχόν ζημιές κατά τη μεταφορά, τμήματα και συσκευασίες που μπορεί να λείπουν ή κατασκευαστικά ελαττώματα. Ζημιές που αναφέρονται μετά την εγκατάσταση ΔΕΝ γίνονται δεκτές.

Παρακαλούμε χειριστείτε το προϊόν με προσοχή, αποφεύγοντας τα χτυπήματα στις πλευρές και τις άκρες του κρυστάλλου.

Σημείωση: Το κρύσταλλο ασφαλείας δεν μπορεί να επιδιορθωθεί.

ΤΟΠΟΘΕΤΗΣΗ

Παρακαλούμε διαβάστε τις οδηγίες προσεκτικά πριν αρχίσετε την τοποθέτηση.

Το προφίλ παρέχει μέχρι 20χιλ. για ρύθμιση σε επικλινή τοίχο.

Βεβαιωθείτε ότι η ντουζιέρα είναι αλφαδιασμένη και ότι πριν την τοποθέτηση, υπάρχει στεγανωτικό υλικό μεταξύ της επιφάνειας της ντουζιέρας και της ένωσης με τα πλακάκια.

Ειδική φροντίδα πρέπει να δοθεί όταν τρυπάτε τους τοίχους για να αποφύγετε κρυμμένους σωλήνες ή ηλεκτρικά καλώδια.

Σημείωση: Αυτό το προϊόν είναι βαρύ και χρειάζονται 2 άτομα για να το εγκαταστήσουν.

ΤΟΠΟΘΕΤΗΣΗ ΝΤΟΥΖΙΕΡΑΣ

Η πλακόστρωση πρέπει να αρχίζει από το χείλος της ντουζιέρας, εξασφαλίζοντας αδιάβροχη εγκατάσταση.

ΟΔΗΓΙΕΣ ΓΙΑ ΜΕΤΑ ΤΗ ΧΡΗΣΗ

Μετά τη χρήση, η καμπίνα θα πρέπει να καθαρίζεται με σαπούνι και νερό. Αυτό είναι ιδιαίτερα σημαντικό σε περιοχές με σκληρό νερό, όπου υπολείμματα αλάτων μπορεί να επικαθίσουν και να συσσωρευτούν.

Καθαριστικά με κόκκους ή στιλβωτικά δε πρέπει να χρησιμοποιούνται. Φροντίστε να μην έρχεται σε επαφή με δυνατά χημικά, όπως οργανικοί διαλύτες.

Τα καθαριστικά τζαμιών μπορούν να χρησιμοποιηθούν αλλά με προσοχή.

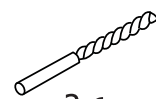
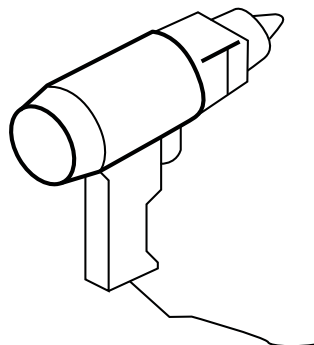
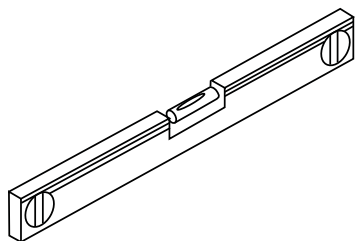
Αν υπάρχει κάποια αμφιβολία επικοινωνήστε με τον κατασκευαστή τους.



Αυτό το προϊόν είναι βαρύ και απαιτεί 2 ανθρώπους για την εγκατάστασή του.



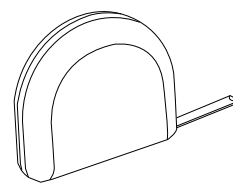
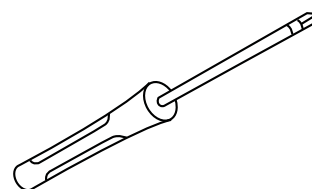
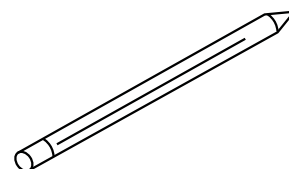
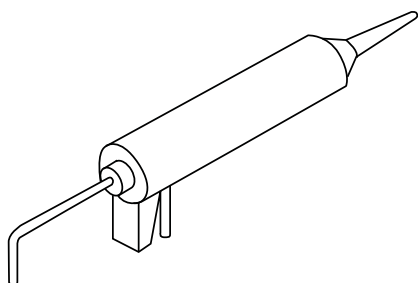
Απαιτούμενα Εργαλεία



?mm

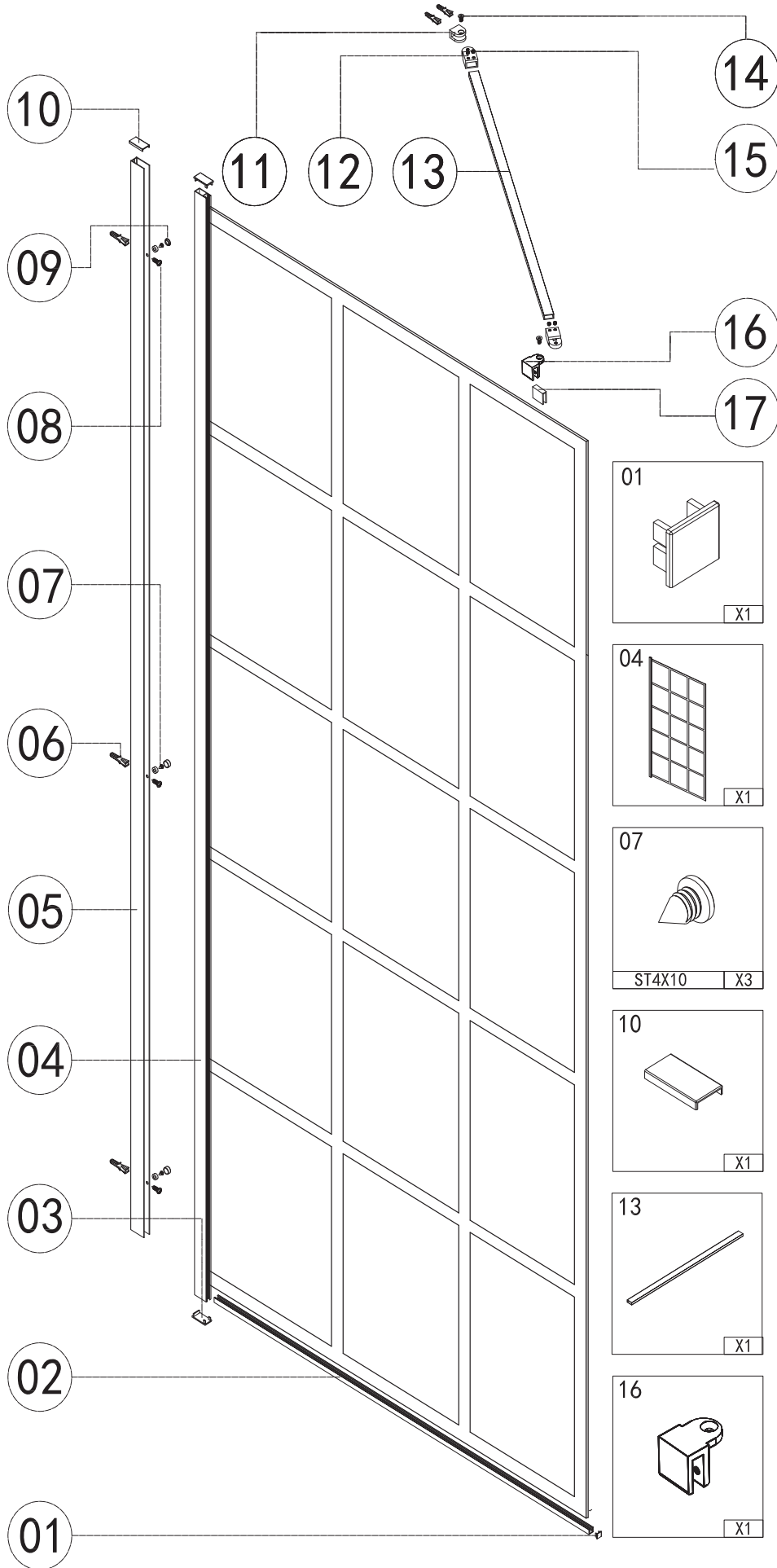


?mm



Αυτό το προϊόν είναι βαρύ και απαιτεί 2 ανθρώπους για την εγκατάστασή του.





- | | | |
|-----------------------|--------------------------|--------------|
| 01

X1 | 02

X1 | 03

X2 |
| 04

X1 | 05

X1 | 06

X5 |
| 07

ST4X10 X3 | 08

ST4. 2X32 X5 | 09

X3 |
| 10

X1 | 11

X1 | 12

X2 |
| 13

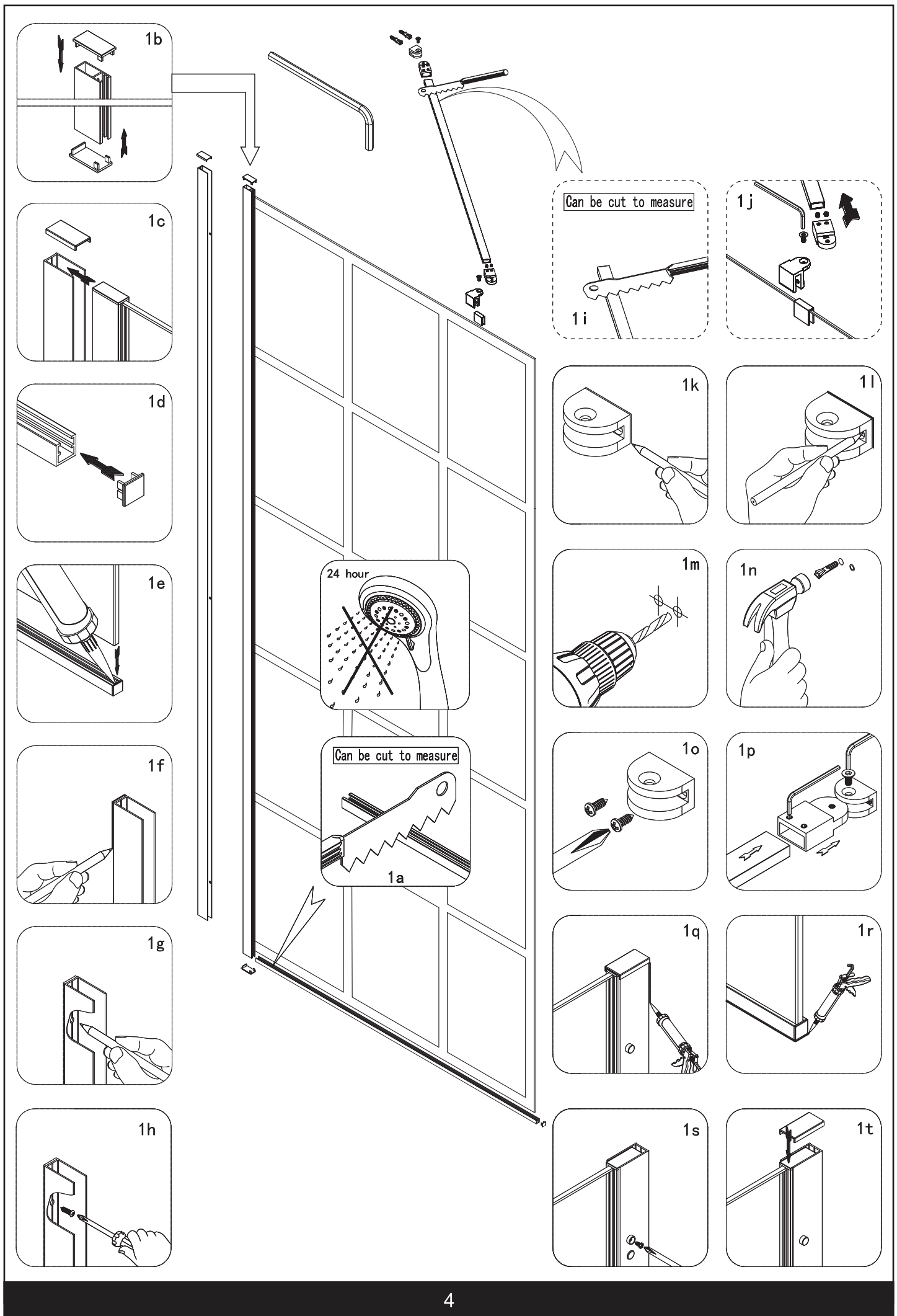
X1 | 14

X2 | 15

X4 |
| 16

X1 | 17

X1 | |





6 ΧΡΟΝΙΑ
ΕΓΓΥΗΣΗ

Σας ευχαριστούμε που επιλέξατε τις καμπίνες Devon. Τα υψηλά στάνταρ κατασκευής, σε συνδυασμό με την ποιότητα των υλικών, διασφαλίζουν την αντοχή των προϊόντων Devon.

Οι καμπίνες Devon καλύπτονται με εγγύηση 6 χρόνων. Οι γυάλινες επιφάνειες CLEAN GLASS καλύπτονται με εγγύηση 3 χρόνων.

Σε περίπτωση οποιουδήποτε ελαττώματος εγγυόμαστε υπό την επιφύλαξη των όρων που ακολουθούν, την επισκευή ή αντικατάσταση του προϊόντος, ή μερών αυτού.

ΓΙΑ ΤΗΝ ΚΑΤΑΧΩΡΗΣΗ ΤΗΣ ΕΓΓΥΗΣΗΣ, ΣΥΠΛΗΡΩΣΤΕ ΚΑΙ ΑΠΟΣΤΕΙΛΤΕ ΤΟ ΠΑΡΑΚΑΤΩ ΑΠΟΚΟΜΜΑ.

Όροι εγγύησης

Είναι σημαντικό να ακολουθήσετε τις οδηγίες τοποθέτησης του κατασκευαστή.

Η εγγύηση καλύπτει όλες τις καμπίνες ντους από κατασκευαστικές ατέλειες για περίοδο 6 ετών.

Κάθε αξίωση βάσει της εγγύησης, πρέπει να μας γνωστοποιείται άμεσα εγγράφως και να συνοδεύεται από την απόδειξη αγοράς που δείχνει την ημερομηνία και το κατάστημα αγοράς. Σε περίπτωση αξίωσης στα πλαίσια της εγγύησης αυτής, διατηρούμε το δικαίωμα επιθεώρησης του προϊόντος.

Διατηρούμε το δικαίωμα τροποποίησης ή προσαρμογής των τεχνικών προδιαγραφών των προϊόντων μας ανά πάσα στιγμή. Όταν ένα πανομοιότυπο προϊόν δεν είναι πλέον διαθέσιμο, θα αντικαθιστάται με το πλησιέστερο ισοδύναμο.

Δεν καλύπτονται από την εγγύηση τα μέρη στα οποία προκλήθηκαν βλάβες ή φθορές από αιτίες οφειλόμενες σε:

- ελαττωματική ή λανθασμένη εγκατάσταση, κακή χρήση, αμέλεια ή φυσιολογική φθορά
- μη σωστή τήρηση των οδηγιών συντήρησης
- ζημιά από επισκευές εκτελούμενες από μη εξουσιοδοτημένο προσωπικό

Οδηγίες φροντίδας και συντήρησης

- Είναι σημαντικό να απομακρύνονται τα νερά από τις κρυστάλλινες επιφάνειες και τα πλαίσια μετά από κάθε χρήση και πριν στεγνώσουν για να αποφευχθεί η συσσώρευση αλάτων.
- Σκουπίστε τα κρύσταλλα με υαλοκαθαριστήρα ή ένα καθαρό μαλακό πανί ελαφρά βρεγμένο με νερό. Για τον καθαρισμό χρησιμοποιείτε ζεστό νερό και σαπούνι.
- Καθαριστικά τζαμιών μπορούν να χρησιμοποιηθούν αλλά με προσοχή.

ΠΡΟΣΟΧΗ

- ΜΗ χρησιμοποιείται καθαριστικά για λείανση ή με κόκκους στο πλαίσιο ή στο κρύσταλλο.
- Να μεταχειρίζεστε τα κρύσταλλα της καμπίνας με ιδιαίτερη φροντίδα, αποφεύγοντας τα χτυπήματα στις ακμές.
- ΤΑ ΚΡΥΣΤΑΛΛΑ ΑΣΦΑΛΕΙΑΣ ΔΕΝ ΕΠΙΔΙΟΡΘΩΝΟΝΤΑΙ.

Απόκομμα Εγγύησης

Μοντέλο: Κατάστημα:

Ημερ / νία αγοράς: